

Technisches Datenblatt

Produktmerkmale



Multifunktionsbratpfanne elektrisch 40

Modell

SAP -Code

00013570



- Bodenmaterial: Edelstahl - für das Kochen geeignet, einfache Wartung
- Bodendicke: 16.00
- Beckenvolumen [l]: 16
- Schutz der Kontrollen: IPX5
- Beckenabmessungen [mm x mm x mm]: 300 x 680 x 100
- Service -Zugänglichkeit: von durch Abnehmen des Frontpaneels

SAP -Code	00013570	Power Electric [KW]	5.200
Netzbreite [MM]	400	Wird geladen	400 V / 3N - 50 Hz
Nettentiefe [MM]	800	Bodenmaterial	Edelstahl - für das Kochen geeignet, einfache Wartung
Nettohöhe [MM]	280	Beckenvolumen [l]	16
Nettogewicht / kg]	50.00		

Technisches Datenblatt

Technische Zeichnung

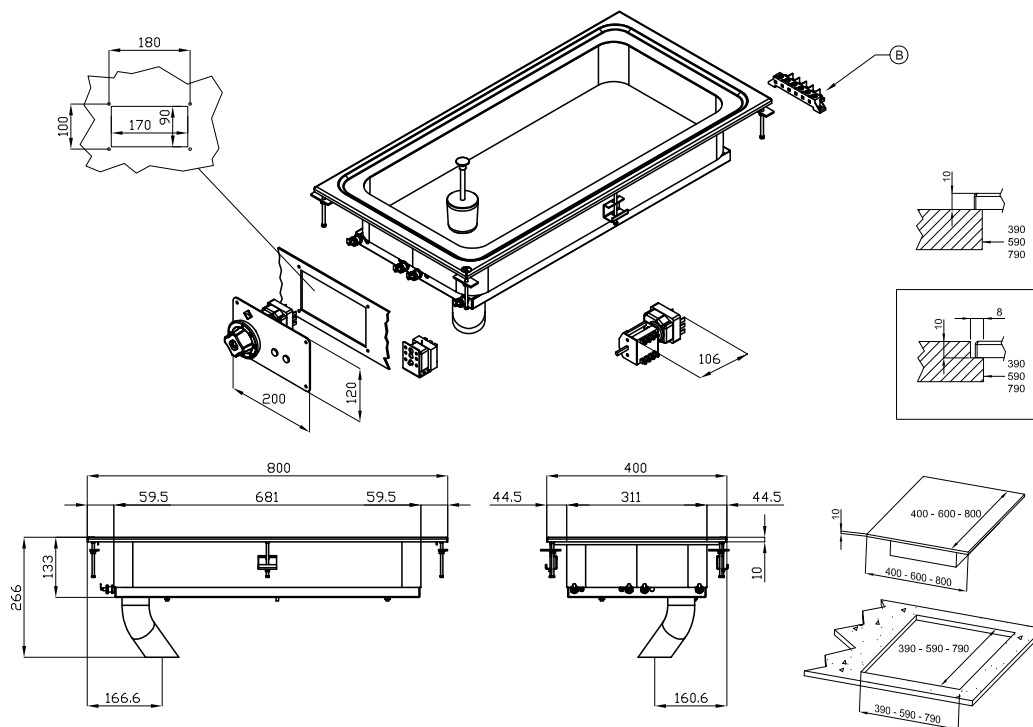


Multifunktionsbratpfanne elektrisch 40

Modell

SAP -Code

00013570



A	Data plate		B	Electrical connection	
---	------------	--	---	-----------------------	--

Technisches Datenblatt

technische Parameter



Multifunktionsbratpfanne elektrisch 40

Modell

SAP -Code

00013570

1. SAP -Code:

00013570

2. Netzbreite [MM]:

400

3. Nettentiefe [MM]:

800

4. Nettohöhe [MM]:

280

5. Nettogewicht / kg]:

50.00

6. Bruttobreite [MM]:

430

7. Grobtiefe [MM]:

970

8. Bruttohöhe [MM]:

540

9. Bruttogewicht [kg]:

60.00

10. Gerätetyp:

Elektrisches Gerät

11. Konstruktionstyp des Geräts:

Drop-in

12. Power Electric [KW]:

5.200

13. Wird geladen:

400 V / 3N - 50 Hz

14. Schutz der Kontrollen:

IPX5

15. Material:

AISI 304

16. Indikatoren:

Betrieb und Heizen

17. Beckenvolumen [l]:

16

18. Beckenabmessungen [mm x mm x mm]:

300 x 680 x 100

19. Maximale Gerätetemperatur [° C]:

300

20. Mindestvorrichtungstemperatur [° C]:

50

21. Stromversorgungssteuerungstyp:

Regelknopf

22. Service -Zugänglichkeit:

von durch Abnehmen des Frontpaneels

23. Bodendicke:

16.00

24. Bodenmaterial:

Edelstahl - für das Kochen geeignet, einfache Wartung

25. Abfluss:

Ja

26. Querschnitt der Leiter CU [mm²]:

1

- V_ykon (kW): 3,7-5 (230 V); 6,4-8,7 (400 V)